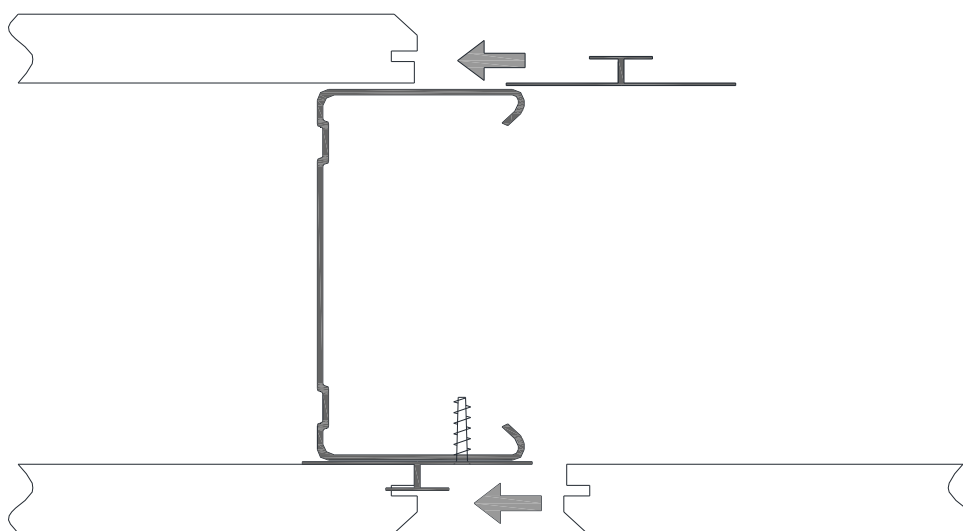


AB SYSTEMER AS

MONTERINGSVEILEDNING FOR SYSTEMVEGG 100 MM V-fas med MF klips



For ytterligere informasjon eller hjelp
kan følgende telefonnummer benyttes:

51 56 78 04

www.absystemer.no

FØR OPPSTART.

Sjekk at gulv er tilnærnet slett der veggene skal stå. Bruk pakning eller et annet tette middel dersom det er lydkrav til vegg. Det gjelder på bakside svill i topp og bunn og på bakside stender i begge ender.

Følgende profiler inngår i en standard V-fas vegg:

40x70 mm galvanisert svill.

Brukes i topp og bunn



Galvanisert fastvegg stålstender 70x36 mm.

Brukes i begge ender og i gips skøt. c/c 900 mm



Vinkelprofil 30x30 mm hvit

Brukes i begge ender på begge sider av vegg

Kan også benyttes mot skjørt/tak.



MF- klips 150x40 mm

Brukes for å feste gipsplater i skøt til stender.

NB! Spesial skruer 4,2X14mm med flatt hode



V-fas gips 13 mm frest for MF med duk.



Øvrigt tilbehør til v-fas vegg er 50 mm stålstenderisolasjon, listverk ved gulv og eventuelt topp og skruer til feste av svill og MF klips.

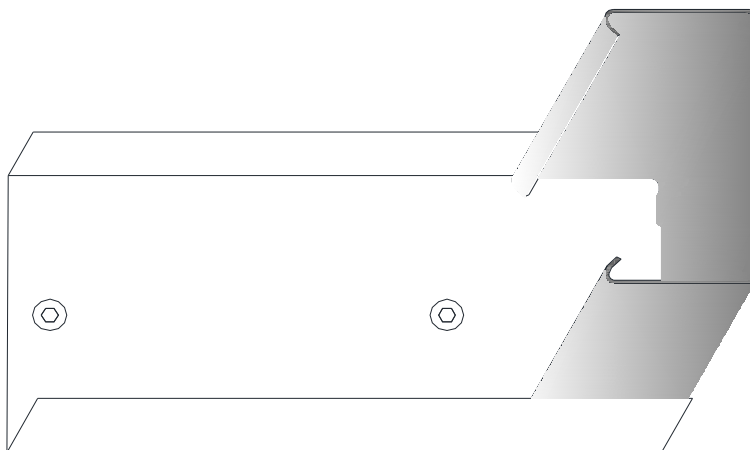
Sjekk ordrebekreftelse for dette.

V-fas vegger er best egnet som rette kontorskillevegger med inntil 3000 mm høyde.

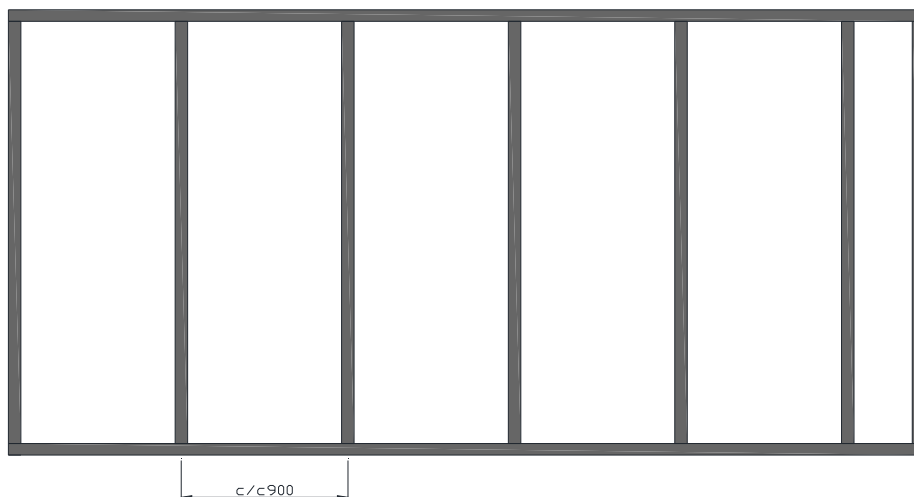
Kan også bygges opp med dobbelt lag gips på begge sider. Skruer da rågips direkte i stendere og sviller før en setter opp V-fas gipsplater

OPPSTART

Monter svill på gulv og i tak eller skjørt. Sett skrue i senter av svill. Bruk, som nevnt, tettemiddel om det er nødvendig. Sett i stender med baksida mot vegg i begge ender. Denne festes, som svill, i senter stender. Sett så opp stendere med c/c 900 mm fra en ende.

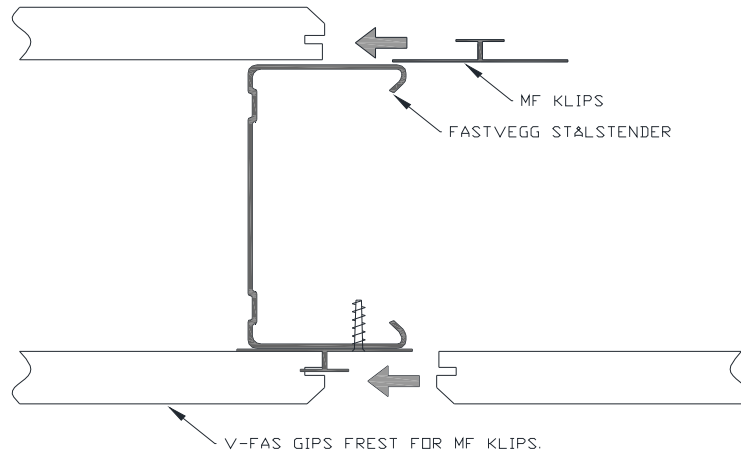


Når svill og stendere er på plass kan det eksempelvis se ut slik som figur nedenfor. Stendere utenom de i begge ender festes ikke med skruer. De justeres da etter hvert som en monterer gipsplater med MF klips.



FESTE AV GIPSPLATER

Start i den enden med hel plate. Denne skrues direkte i stender maks 20 mm fra kant. Videre benytt MF-klips for feste av gips. Se skisse nedenfor



Fortsetter til ende der en tilpasser gipsplate på bredde og skrues direkte i stender. Pass på at en bruker skruer med hode som ikke kommer i konflikt med bakside gipsplate. Her må det maks bygge 1 mm.

MF-klips settes med ca. 400 mm avstand. I topp og bunn bruker en ca samme avstand til klips fra henholdsvis tak og gulv.

Isoler vegg om dette er nødvendig før andre side bekles med gips.

Med vegg høyde 3000 mm vil det være passende med 5 MF-klips pr. høyde. (10 stk for begge sider)

Til slutt monteres vinkelprofil på 30x30 mm. Denne kiles mellom stålstender og eksisterende vegg for å dekke skruhode.

Tilsvarende blir det i topp. Kiles mellom svill og skjørt/tak.

I bunn skrues gips i svill. Her må bare tiltenkt gulvlist dekke skruhode.

