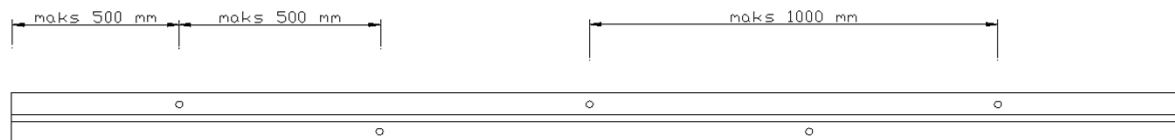
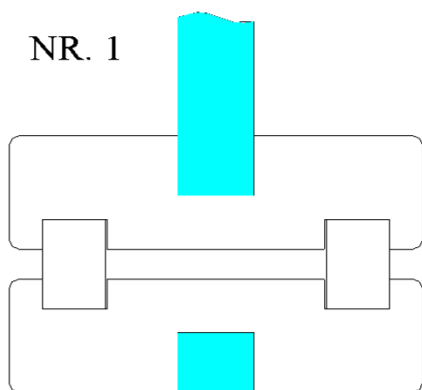


Forboring av glassfelt skal være med de maksimums avstander som skisse under viser
 Det gjelder både sider, bunn og topp. 2 vindu som monteres sammen trenger kun forboring
 en side. Etter innfestning dekkes hull med plast propp.

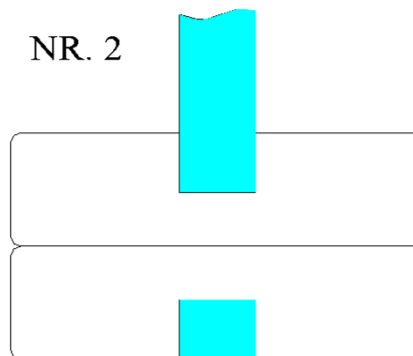


Det finnes 4 metoder for montering mot tilstøtende konstruksjon:

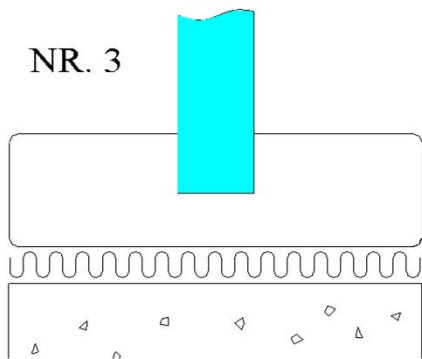
NR. 1



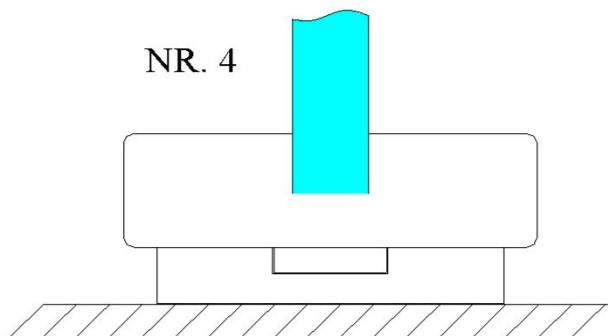
NR. 2



NR. 3



NR. 4



- Nr. 1 Her monteres 2 glassfelt sammen med medfølgende 19x30 mm MDF slisser
 - Nr. 2 Her monteres 2 glassfelt sammen karm mot karm
 - Nr. 3 I dette tilfellet monteres glassfelt mot tilstøtende konstruksjon og dyttes med steinull. En kan i etterkant liste eller fuge.
 - Nr. 4 Glassfelt monteres med eller uten sokkel mot gulv.
- Generelt: Karmer må ikke videre bearbeides på noen måte, så som fresing, skjæring, osv.
 En benytter skruer med minimumsmål på 4,5x60 mm for innfestning.

Produsent:



Adresse:

Kvålveien 16
 4323 Sandnes
www.time-as.no

Dokument P4110
 Rev. Nr. 1
 Dato: 12.09.2014